

106年公務人員特種考試警察人員、一般警察人員考試及106年特種考試交通事業鐵路人員、退除役軍人轉任公務人員考試試題

代號：80430

全一張
(正面)

考試別：鐵路人員考試

等別：員級考試

類科別：土木工程

科目：工程力學概要

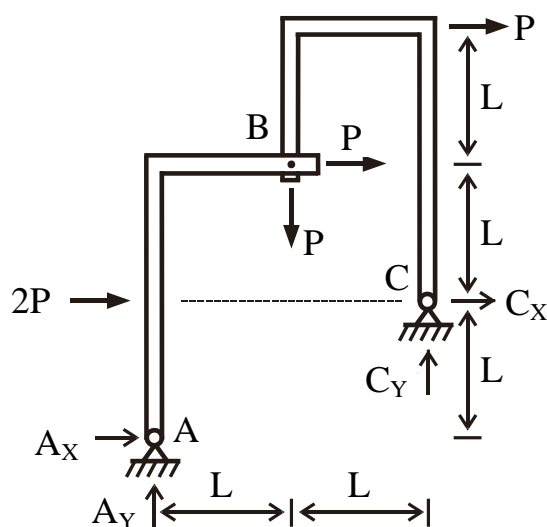
考試時間：1小時30分

座號：_____

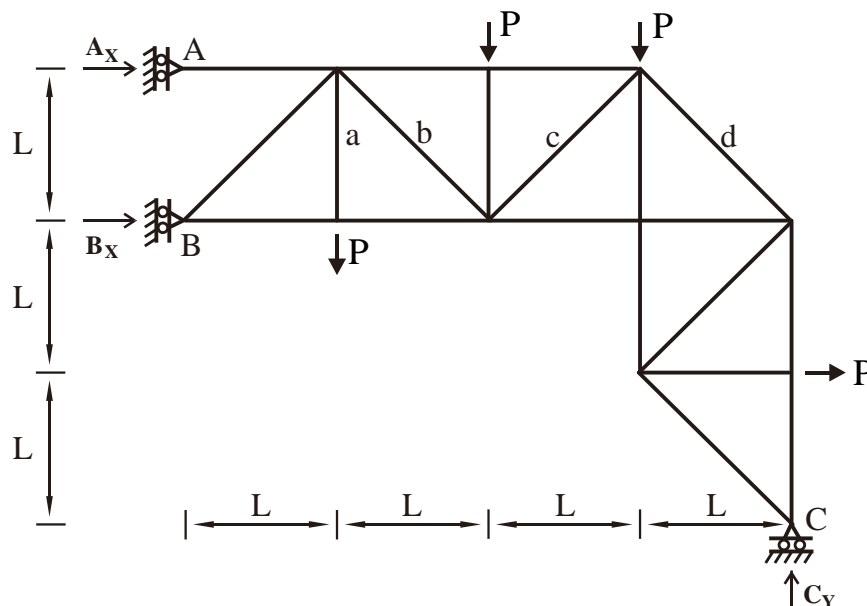
※注意：(一)可以使用電子計算器。

(二)不必抄題，作答時請將試題題號及答案依照順序寫在試卷上，於本試題上作答者，不予計分。

- 一、圖示為一靜定剛性構架，A、B、C處均為鉸接，試求圖示外力作用下，支承A及支承C之反力 A_X 、 A_Y 及 C_X 、 C_Y 。(25分)



- 二、圖示為一靜定桁架，施加外力如圖所示。試求此桁架受力後A、B、C滾支承處反力 A_X 、 B_X 、 C_Y ，以及a桿、b桿、c桿、d桿之內力 S_a 、 S_b 、 S_c 、 S_d (各內力需說明為張力或壓力)。(25分)



(請接背面)

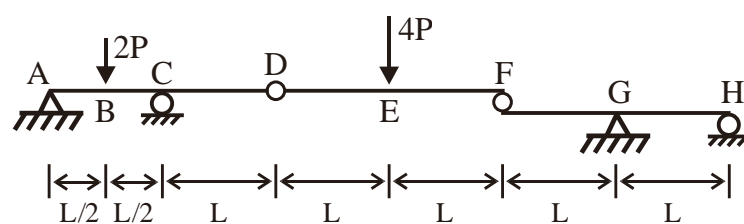
106年公務人員特種考試警察人員、一般警察人員考試及106年特種考試交通事業鐵路人員、退除役軍人轉任公務人員考試試題

代號：80430

全一張
(背面)

考試別：鐵路人員考試
等別：員級考試
類科別：土木工程
科目：工程力學概要

三、圖示為一靜定梁，D點表示有一鉸接，F點表示有一滾支承，於B、E二點分別施加载重 $2P$ 及 $4P$ 。試求支承A、C、G、H之反力 R_A 、 R_C 、 R_G 、 R_H （請標示反力方向），並繪製此梁受力後之剪力圖與彎矩圖。（25分）



四、圖示 ABCD 整體為一剛體結構，A、C 二點分別設置具 k_{s1} 之線性彈簧，B 點有一鉸支承，其上設置具 k_{s2} 之螺旋彈簧以抵抗彎矩。今於 A、C、D 點分別施加载重 P 、 $2P$ 、 $4P$ ，試求此剛體結構挫屈時之臨界載重 P_{cr} 。（25分）

