

105年專門職業及技術人員高等考試會計師、  
不動產估價師、專利師、民間之公證人考試試題

代號：70160 全一張  
70760 (正面)

等 別：高等考試

類 科：專利師（選試專業英文及工程力學）、專利師（選試專業日文及  
工程力學）

科 目：工程力學

考試時間：2小時

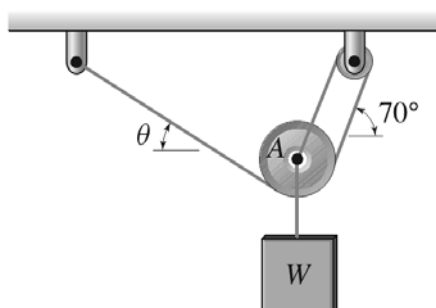
座號：\_\_\_\_\_

※注意：(一)可以使用電子計算器。

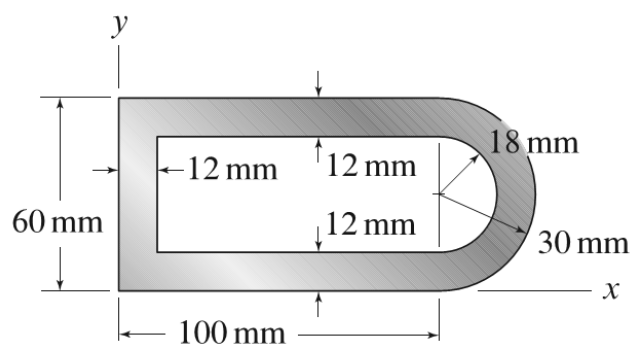
(二)不必抄題，作答時請將試題題號及答案依照順序寫在試卷上，於本試題上作答者，不予計分。

(三)以下各題答案如有小數，請四捨五入至小數點後一位。

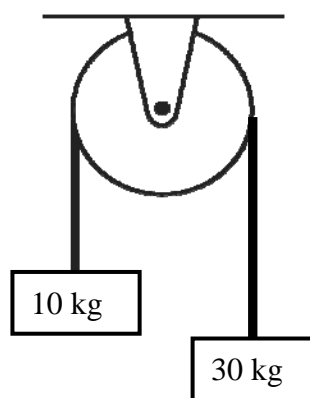
- 一、重物  $W$  以鋼纜及光滑無摩擦之滑輪組懸吊如下圖所示，滑輪  $A$  之直徑非常小可以忽略，設  $W$  重量為  $500\text{ N}$ ，滑輪及鋼纜之重量亦可忽略。試繪適當之自由體圖並求  $\theta$  及鋼纜之張力。（15分）



- 二、試求下圖結構體的形心座標。（10分）



- 三、厚度可忽略之滑輪質量為  $20\text{ kg}$ ，可自由轉動沒有摩擦，繩子不能延長且沒有在輪面打滑。請畫出適當的自由體圖並求  $10\text{ kg}$  方塊之加速度。（25分）



(請接背面)

105年專門職業及技術人員高等考試會計師、  
不動產估價師、專利師、民間之公證人考試試題

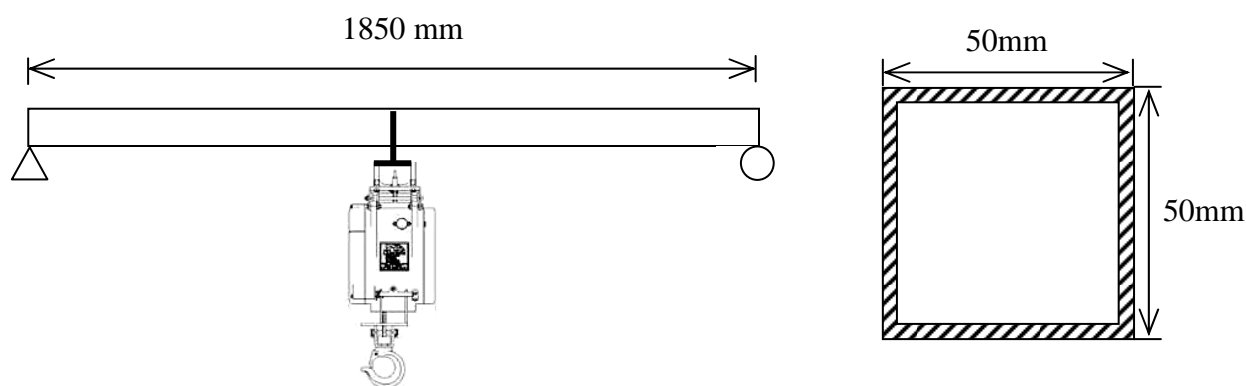
代號：70160 全一張  
70760 (背面)

等 別：高等考試

類 科：專利師（選試專業英文及工程力學）、專利師（選試專業日文及  
工程力學）

科 目：工程力學

四、一額定載荷為 220 kg 之吊車質量為 25 kg，吊車固定在一方管型截面之簡支鋼樑正中間如下圖，方管截面的厚度為 3 mm，設鋼之降伏強度為 250 MPa，拉伸強度為 500 MPa，試檢驗吊車在額定載荷下操作，鋼樑是否安全？（25 分）



五、下圖圓軸是由兩段不同直徑之圓桿銲接而成，需要傳遞 45 kW 的功率，假設銲接處會導致剪應力集中，剪應力集中因子為 1.26，如圓軸材料的容許剪應力為 40 MPa，試求此圓軸所容許的最大轉速。（25 分）

